

FR Gâche électrique

réf. 512272



Pour bénéficier de la dernière mise à jour de la présente notice et profiter des dernières améliorations apportées à votre produit, rendez-vous sur notre site internet www.thomsonsecurity.eu

A - CONSIGNES DE SÉCURITÉ

A1 - PRECAUTIONS D'UTILISATION

- Ne laissez pas les enfants manipuler le produit.
- Lors de l'installation, veillez à ne pas endommager de câbles électriques ou de tuyauterie sous la surface.
- Protégez correctement le produit s'il doit être exposé aux intempéries.

A2 - ENTRETIEN ET NETTOYAGE

- Ne pas nettoyer le produit avec des substances abrasives ou corrosives.
- Utiliser un simple chiffon doux légèrement humidifié.
- Ne pas vaporiser à l'aide d'un aérosol, ce qui pourrait endommager l'intérieur du produit.
- Coupez l'alimentation électrique avant tout entretien (fusible retiré ou disjoncteur coupé).

A3 - RECYCLAGE



Ce logo signifie qu'il ne faut pas jeter les appareils hors d'usage avec les ordures ménagères. Les substances dangereuses qu'ils sont susceptibles de contenir peuvent nuire à la santé et à l'environnement. Faites reprendre ces appareils par votre distributeur ou utilisez les moyens de collecte sélective mis à votre disposition par votre commune.



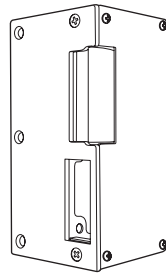
Pour en savoir plus :
www.quefairedemesdechets.fr

INTRODUCTION

Connectée à une platine de rue Thomson, cette gâche électrique vous permet de déverrouiller un accès depuis le moniteur ou le combiné de votre interphone Thomson. Vous pouvez ainsi à tout moment autoriser l'ouverture d'une porte ou d'un portillon pour laisser entrer vos visiteurs.

B - DESCRIPTION DU PRODUIT

B1 - COMPOSITION DU PRODUIT



1 x 1

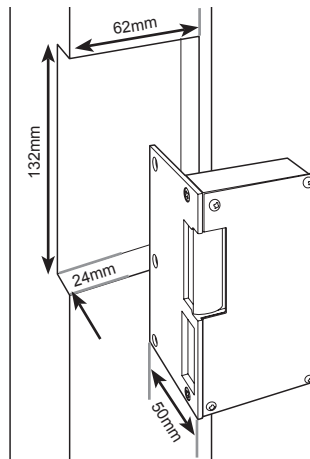
1 Gâche électrique

C - INSTALLATION

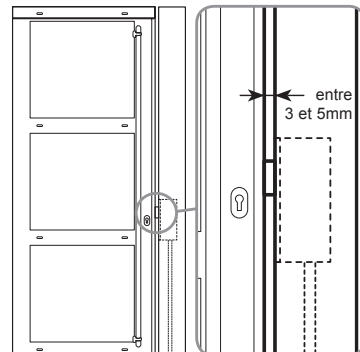
C1 - PRÉ-REQUIS

Vérifiez dans un premier temps l'encombrement d'encastrement de la gâche électrique et modifiez votre installation si nécessaire.

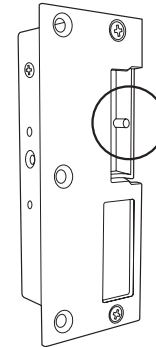
- Entaillez le dormant de la porte pour pouvoir y loger la gâche électrique.



- Vérifiez que la distance entre la porte et la gâche électrique est comprise entre 3 et 5 mm.

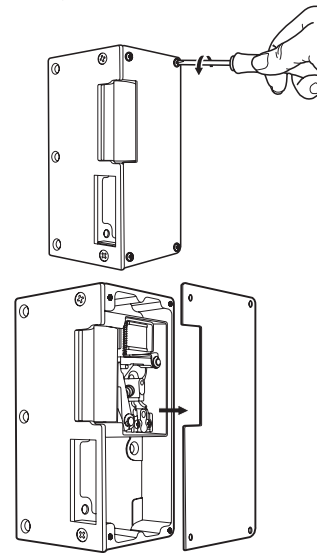


Attention : en position porte fermée le téton de la gâche doit être enfoncé par le pêne de la porte.



C2 - INSTALLATION

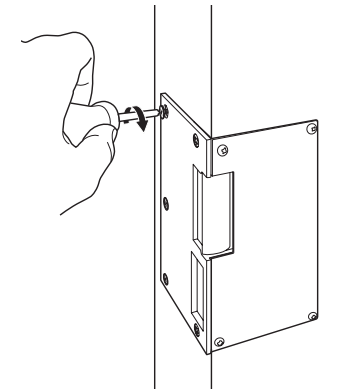
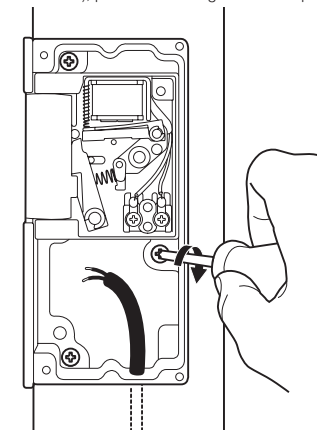
- Ouvrez la gâche électrique.



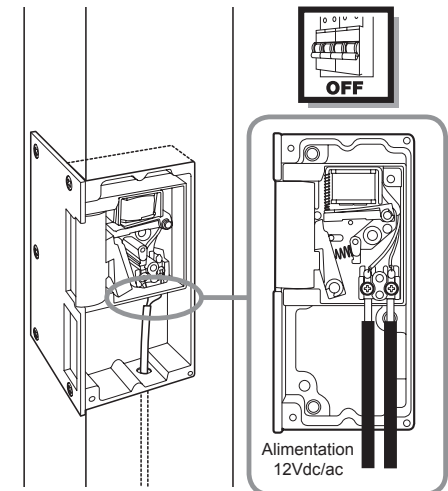
- La gâche électrique nécessite une alimentation 12V 800mA alternatif ou continu.
- Il est conseillé d'alimenter la gâche électrique avec un câble de 0.75mm².
- Le câble électrique devra être encastré dans le cadre de la porte.
- En cas d'utilisation avec les platines de rue multi habitations Thomson références 512280, 512582, 512283 ou 512284, la platine de rue doit

être équipée du transformateur modulaire référence 512275.

- Fixez la gâche électrique sur le dormant de votre porte à l'aide de 6 vis à tête fraisée (non fournies), puis refermez la gâche électrique.



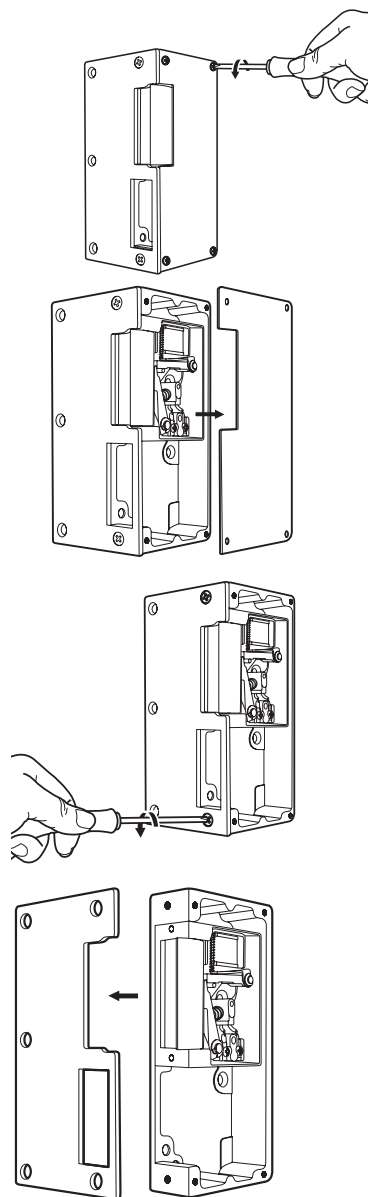
C3 - CONNEXION ÉLECTRIQUE



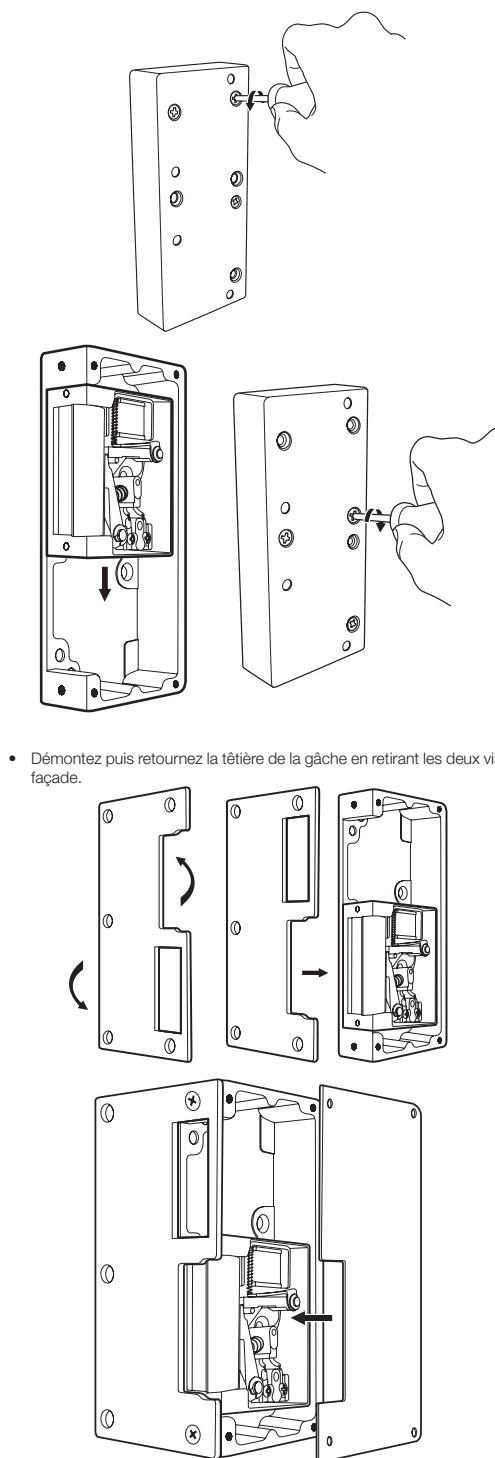
C4 - CAS D'UN MONTAGE AVEC GÂCHE CÔTÉ GAUCHE

Les schémas du présent guide concernent une installation avec gâche sur le côté droit de la porte.

- La gâche électrique peut être montée invariablement sur une porte ouvrant vers la gauche ou vers la droite.



- Si vous êtes dans le cas d'un montage avec gâche côté gauche, démontez puis descendez le bloc mécanique.



- Démontez puis retournez la tête de la gâche en retirant les deux vis en façade.

D - UTILISATION

- Une impulsion 12V envoyée à la gâche électrique déverrouille l'accès équipé. La gâche électrique est dotée d'une mémoire mécanique : elle reste ouverte tant que la porte équipée n'est pas ouverte puis refermée, laissant le temps à votre visiteur d'entrer.

E - INFORMATIONS TECHNIQUES ET LÉGALES

E1 - CARACTÉRISTIQUES TECHNIQUES

- Tension d'alimentation : 12V 800mA
- Type de montage : Montage encastré
- Température d'utilisation : -20°C à +55°C.
- Dimensions d'encastrement : 132x62x24mm
- Utilisation intérieure uniquement

E2 - GARANTIE

Ce produit est garanti 3 ans, pièces et main d'œuvre, à compter de la date d'achat. Il est impératif de garder une preuve d'achat durant toute cette période de garantie.

La garantie ne couvre pas les dommages causés par chocs et accidents. Aucun des éléments de ce produit ne doit être ouvert ou réparé, hormis pour l'insertion et le remplacement des piles ou batteries, par des personnes étrangères à la société AVIDSEN.

Les éléments dits consommables tels que les piles ne rentrent pas dans le cadre de la garantie.

Toute intervention sur l'appareil annule la garantie.

E3 - ASSISTANCE ET CONSEILS

- Malgré tout le soin que nous avons porté à la conception de nos produits et à la réalisation de cette notice, si vous rencontrez des difficultés lors de l'installation de votre produit ou des questions, il est fortement conseillé de contacter nos spécialistes qui sont à votre disposition pour vous conseiller.
- En cas de problème de fonctionnement pendant l'installation ou après quelques jours d'utilisation, il est impératif de nous contacter avant votre installation afin que l'un de nos techniciens diagnostique l'origine du problème car celui-ci provient certainement d'un réglage non adapté ou d'une installation non conforme. Si le problème vient du produit, le technicien vous donnera un numéro de dossier pour un retour en magasin. Sans ce numéro de dossier le magasin sera en droit de refuser l'échange de votre produit.

Contactez les techniciens de notre service après-vente au :

0 892 701 369 Service 0,35 € / min
+ prix appel

Du lundi au vendredi de 9H à 12H et de 14H à 18H.

E4 - RETOUR PRODUIT - SAV

Malgré le soin apporté à la conception et fabrication de votre produit, si ce dernier nécessite un retour en service après-vente dans nos locaux, il est possible de consulter l'avancement des interventions sur notre site Internet à l'adresse suivante : <http://sav.avidsen.com>

Avidsen s'engage à disposer d'un stock de pièces détachées sur ce produit pendant la période de garantie contractuelle.



Retrouvez l'intégralité de notre gamme Thomson Maison
Connectée sur

www.thomsonsecurity.eu

THOMSON est une marque de TECHNICALOR S.A.
utilisée sous licence par :

Avidsen France S.A.S - 32, rue Augustin Fresnel
37170 Chambray les Tours - France