

FR *Platine de rue audio multi habitations*

réf. 512282



 *Easy to install - 2 wires*
Installation facile - 2 fils

 *For 2 habitations*
Pour 2 habitations

SOMMAIRE

A - CONSIGNES DE SÉCURITÉ ***04***

- 1 - PRÉCAUTIONS D'UTILISATION 04
- 2 - ENTRETIEN ET NETTOYAGE 04
- 3 - RECYCLAGE 04

B - DESCRIPTION DU PRODUIT ***05***

- 1 - INTRODUCTION 05
- 2 - COMPOSITION DU KIT 05
- 3 - PLATINE DE RUE ET COMBINÉ 06
- 4 - PRECAUTIONS D'INSTALLATION 06

C - INSTALLATION ***07***

- 1 - PRECAUTIONS D'INSTALLATION 07
- 2 - INSTALLATION DE LA PLATINE DE RUE 07
- 3 - INSTALLATION DU COMBINÉ 08
- 4 - BRANCHEMENT 08

D - UTILISATION ***10***

E - CARACTERISTIQUES TECHNIQUES ***11***

- 1 - CARACTÉRISTIQUES GÉNÉRALES 11
- 2 - GARANTIE 11
- 3 - ASSISTANCE ET CONSEILS 11
- 4 - RETOUR PRODUIT/ SAV 11

A - CONSIGNES DE SÉCURITÉ

1 - PRÉCAUTIONS D'UTILISATION

- La platine de rue ne doit pas être directement exposée à la lumière du soleil ou aux intempéries. Un porche ou un lieu couvert sont préférables.
- Ne pas installer à proximité de produits chimiques acides, d'ammoniaque ou d'une source d'émission de gaz toxiques.
- Ne pas installer en milieu explosif ou à proximité de produits volatiles ou inflammables.
- Aucun récipient d'eau ne doit être placé au-dessus de l'appareil.
- Ne pas couvrir l'appareil.

2 - ENTRETIEN ET NETTOYAGE

- Avant tout entretien, débrancher le produit du secteur.
- Ne pas nettoyer le produit avec des substances abrasives ou corrosives.
- Utiliser un simple chiffon doux légèrement humidifié.
- Ne pas vaporiser à l'aide d'un aérosol, ce qui pourrait endommager l'intérieur du produit.

3 - RECYCLAGE



Ce logo signifie qu'il ne faut pas jeter les appareils hors d'usage avec les ordures ménagères. Les substances dangereuses qu'ils sont susceptibles de contenir peuvent nuire à la santé et à l'environnement. Faites reprendre ces appareils par votre distributeur ou utilisez les moyens de collecte sélective mis à votre disposition par votre commune.



Pour en savoir plus :
www.quefairedemesdechets.fr

B - DESCRIPTION DU PRODUIT

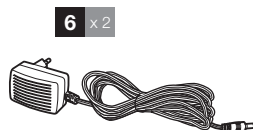
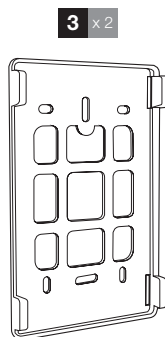
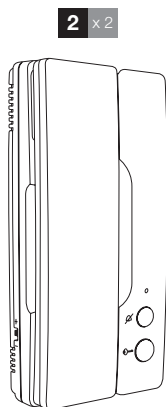
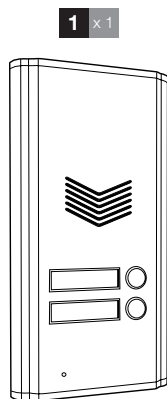
1 - INTRODUCTION

Cette platine de rue est conçue pour être connectée avec jusqu'à 2 combinés. Elle permet ainsi d'équiper une entrée commune à 2 occupants tout en évitant les travaux fastidieux et superflus qu'occasionnerait l'installation de 2 modèles conventionnels et indépendants.

Toutes les combinaisons sont possibles, ce qui permet à l'utilisateur d'adopter une configuration qui correspond exactement à son besoin.

Seuls 2 fils sont nécessaires pour connecter un interphone audio à la platine 2 noms.

2 - COMPOSITION DU KIT

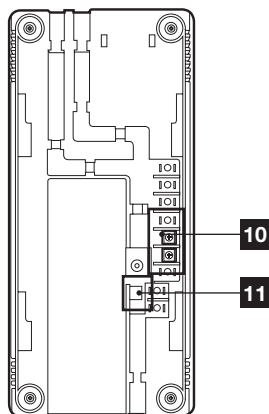
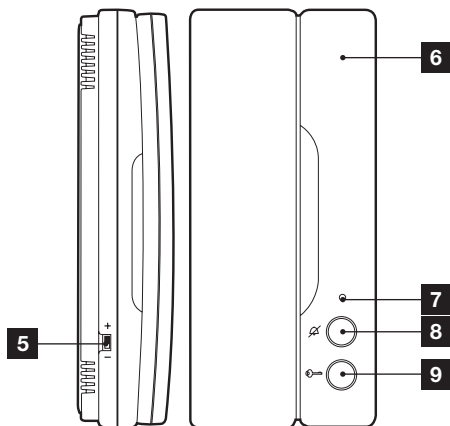
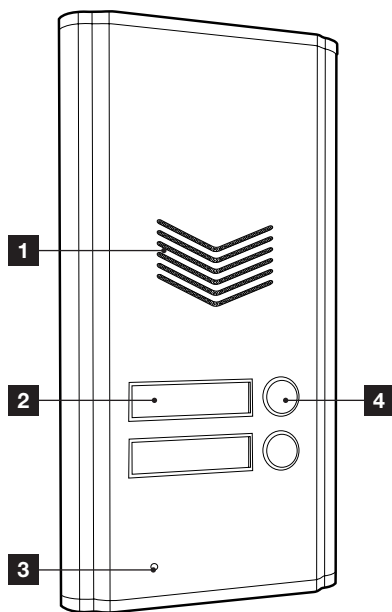


1	Platine de rue
2	Combiné
3	Plaqué de fixation

4	Vis de fixation
5	Cheville
6	Adaptateur secteur

B - DESCRIPTION DU PRODUIT

3 - PLATINE DE RUE ET COMBINÉ



1	Haut-parleur
2	Porte-nom
3	Microphone
4	Bouton d'appel

5	Réglage volume sonnerie
6	Combiné
7	Témoin d'état
8	Bouton test sonnerie
9	Bouton de commande gâche électrique (non fourni)
10	Bornier de connexion
11	Prise pour adaptateur secteur (fourni)

C- INSTALLATION

1 - PRECAUTIONS D'INSTALLATION

Avant d'installer votre platine de rue, il est important de vérifier les points suivants :

- Ne pas installer à proximité des produits chimiques acides, de l'ammoniaque ou d'une source d'émission de gaz toxiques.
- Afin d'éviter toute interférence ou altération du signal, il est préférable de ne pas faire passer les câbles platine de rue-gâche ou combiné platine de rue à proximité d'un câble 230V (si possible utiliser une gaine spécifique).
- Attention à ne pas court-circuiter les bornes lors de l'installation : risques de dommages irréversibles à la mise sous tension et d'annulation de la garantie.

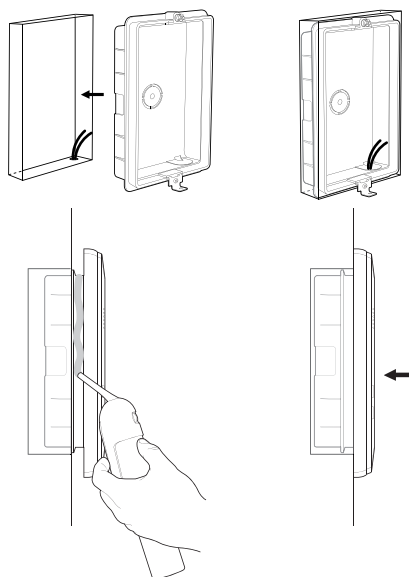
Attention : réalisez un joint silicone d'étanchéité entre la platine de rue et son support pour empêcher toute infiltration d'eau par l'arrière.

2 - INSTALLATION DE LA PLATINE DE RUE

La platine de rue est prévue pour un montage encastré uniquement.

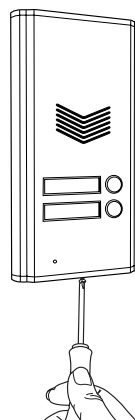
Entailler le pilier de manière à pouvoir loger la partie plastique arrière de la platine de rue.

BON

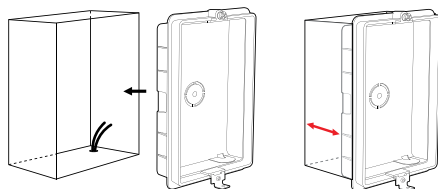


Une fois logée dans son emplacement, la platine de rue doit arriver à fleur du pilier.

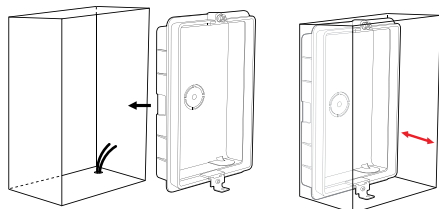
Retirer la vis à la base de la platine de rue puis faire glisser l'avant de la platine de rue vers le bas pour retirer le cache plastique et accéder aux borniers de connexion :



Mauvais



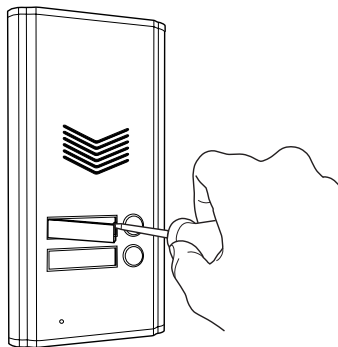
Mauvais



C - INSTALLATION

Ouverture des porte-noms

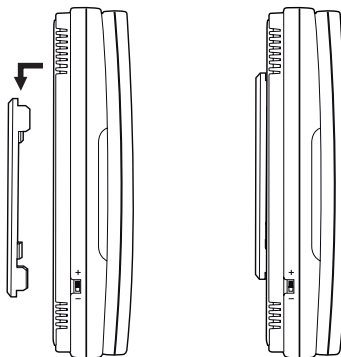
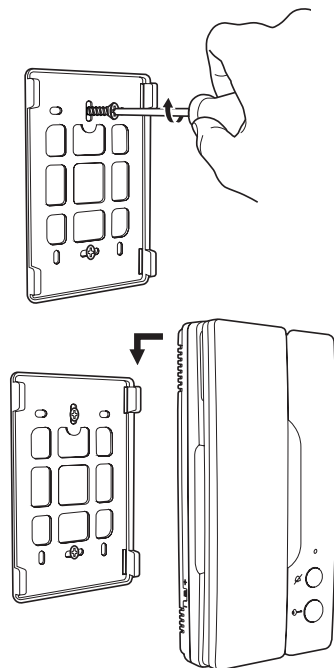
- Pour ouvrir un porte nom et pouvoir y insérer un nom, procéder de la manière suivante :



- Pour refermer, répéter la procédure en sens inverse.

3 - INSTALLATION DU COMBINÉ

Fixez la plaque de fixation murale à l'aide de vis et chevilles appropriées à la nature du support (les vis et chevilles fournies).



4 - BRANCHEMENT

Entre l'interphone et la platine de rue (100 m maximum)

- Afin de s'assurer d'une bonne qualité audio, il est conseillé de ne pas utiliser plus de 100 m de câble entre la platine de rue et le combiné. Bien raccorder les fils comme suit (une inversion de branchement peut endommager la platine de rue).
La section du câble à utiliser dépend de sa longueur :

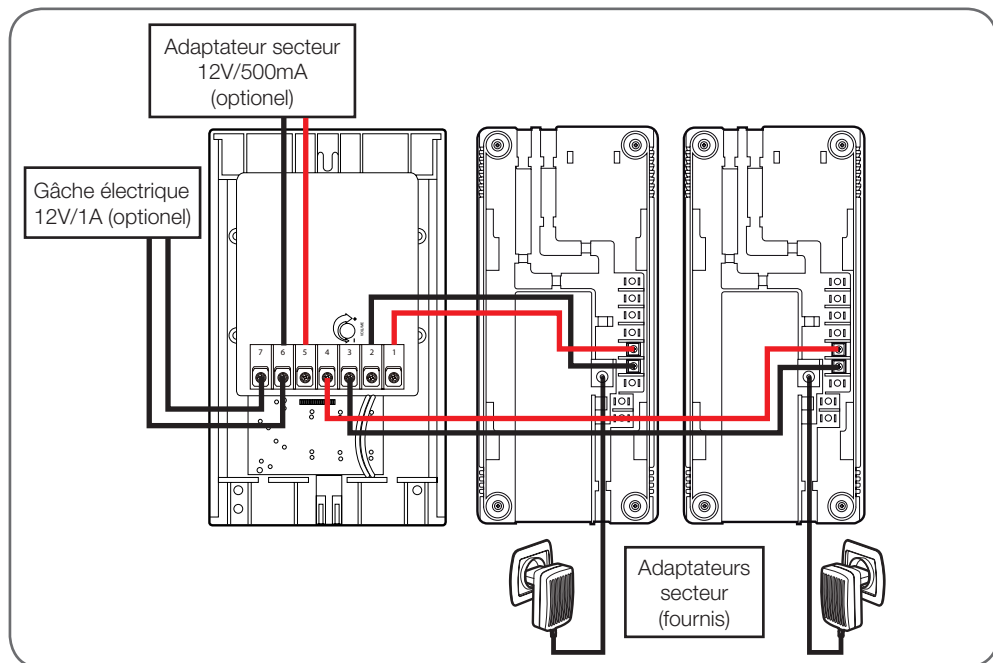
Longueur du câble	Section à utiliser
De 0 à 25m	6/10ème type téléphone
De 25m à 50m	0,75mm ²
De 50m à 100m	1,5mm ²

Entre la platine de rue et une gâche électrique (option)

- Il est recommandé d'utiliser un câble d'une section de 0,75mm² minimum.
- Utiliser une gâche 12V/1A maximum avec ou sans mémoire mécanique.
- Utiliser une alimentation 12V additionnelle lorsque la gâche requiert un courant supérieur à 500mA

C - INSTALLATION

Le câblage à adopter est le suivant :

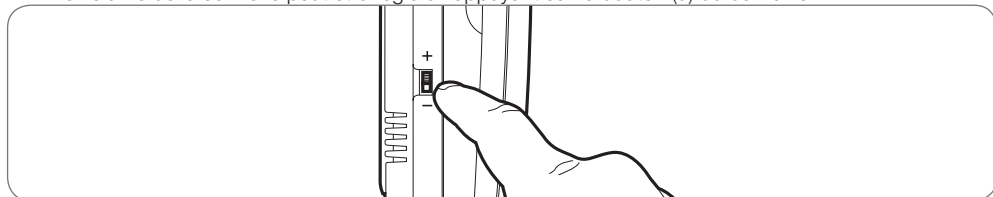


Remarques :

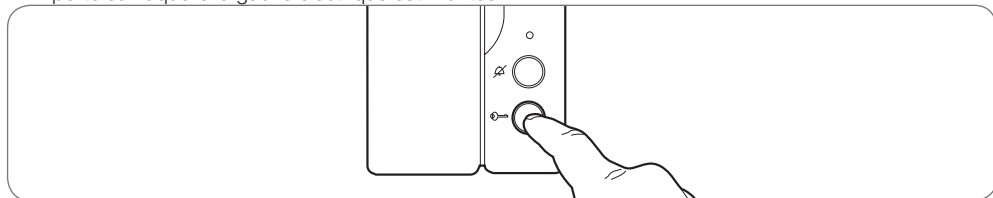
- Respecter le sens de câblage.
- Chaque entrée peut être attribuée à un combiné audio simple 512281.
- Il est possible de ne rien câbler sur une ou plusieurs entrées. Le ou les boutons d'appel correspondants ne seront pas activés. Le reste du fonctionnement demeurera inchangé.
- La gâche électrique est également facultative.
- La platine de rue ne nécessite aucune alimentation externe sans gâche. Ce sont les combinés connectés qui lui fourniront l'énergie nécessaire à son fonctionnement.
- Avec une gâche 12V/ 1A, il conviendra de recourir à une alimentation supplémentaire.

D - UTILISATION

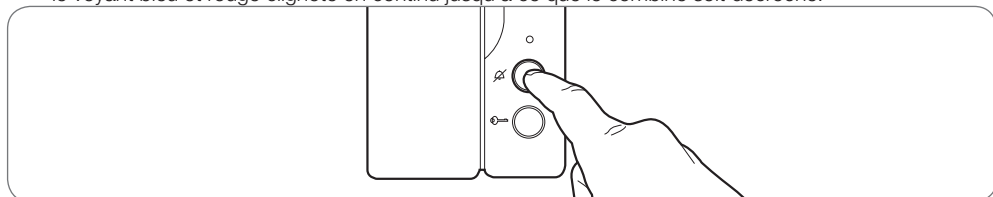
- Appuyer sur l'un des boutons d'appel pour faire sonner le combiné correspondant. Le rétroéclairage du porte-nom correspondant s'allume pendant quelques secondes.
- Si l'interlocuteur répond, il suffit de parler face à la platine de rue à une distance de 1m maximum pour converser avec lui.
- Si personne ne répond, le rétroéclairage du porte-nom et la sonnerie se coupent au bout de quelques instants.
- Le volume de la sonnerie peut être réglé en appuyant sur le bouton (5) du combiné.



- L'appui sur le bouton de commande (9) du combiné envoie une impulsion électrique qui déverrouille la porte sur laquelle la gâche électrique est montée.



- En appuyant sur le bouton OFF de la sonnerie (8), vous pouvez désactiver la sonnerie. Lors d'un appel le voyant bleu et rouge clignote en continu jusqu'à ce que le combiné soit décroché.



Attention : Ne pas appuyer trop longtemps sur le bouton de commande de gâche pour éviter la détérioration de la platine de rue.

E - CARACTERISTIQUES TECHNIQUES

1 - CARACTÉRISTIQUES GÉNÉRALES

PLATINE DE RUE

<i>Tension d'alimentation</i>	16Vdc (fournie par les combinés connectés)
<i>Sortie gâche électrique</i>	Prévue pour piloter une gâche électrique 12V 1A
<i>Longueur de câble maximum</i>	100m
<i>Plage de température</i>	-10°C à 40°C
<i>Type de montage</i>	Montage encastré

COMBINÉ

<i>Tension d'alimentation</i>	15V/1A (fournie par les combinés connectés)
<i>Sortie gâche électrique</i>	Prévue pour piloter une gâche électrique 12V 1A
<i>Longueur de câble maximum</i>	100m
<i>Plage de température</i>	-10°C à 40°C

2 - GARANTIE

- Ce produit est garanti 3 ans, pièces et main d'œuvre, à compter de la date d'achat. Il est impératif de garder une preuve d'achat durant toute cette période de garantie.
- La garantie ne couvre pas les dommages causés par négligence, par chocs et accidents.
- Aucun des éléments de ce produit ne doit être ouvert ou réparé par des personnes étrangères à la société AVIDSEN.
- Toute intervention sur l'appareil annulera la garantie.
- Les éléments dits consommables, tels que les piles ne rentrent pas dans le cadre de la garantie.

devant votre installation afin que l'un de nos techniciens diagnostique l'origine du problème car celui-ci provient certainement d'un réglage non adapté ou d'une installation non conforme. Si le problème vient du produit, le technicien vous donnera un numéro de dossier pour un retour en magasin. Sans ce numéro de dossier le magasin sera en droit de refuser l'échange de votre produit.

Contactez les techniciens de notre service après-vente au :

0 892 701 369 Service 0,35 € / min + prix appel

Du lundi au vendredi de 9H à 12H et de 14H à 18H.

3 - ASSISTANCE ET CONSEILS

- Malgré tout le soin que nous avons porté à la conception de nos produits et à la réalisation de cette notice, si vous rencontrez des difficultés lors de l'installation de votre produit ou des questions, il est fortement conseillé de contacter nos spécialistes qui sont à votre disposition pour vous conseiller.
- En cas de problème de fonctionnement pendant l'installation ou après quelques jours d'utilisation, il est impératif de nous contacter

4 - RETOUR PRODUIT - SAV

Malgré le soin apporté à la conception et fabrication de votre produit, si ce dernier nécessite un retour en service après-vente dans nos locaux, il est possible de consulter l'avancement des interventions sur notre site Internet à l'adresse suivante : <http://sav.avidsen.com>

Avidsen s'engage à disposer d'un stock de pièces détachées sur ce produit pendant la période de garantie contractuelle.

Retrouvez l'intégralité de notre gamme Thomson sur

www.thomsonsecurity.eu



THOMSON est une marque de **TECHNICOLOR S.A.** utilisée sous licence par :

Avidsen France S.A.S - 32, rue Augustin Fresnel
37170 Chambray les Tours - France